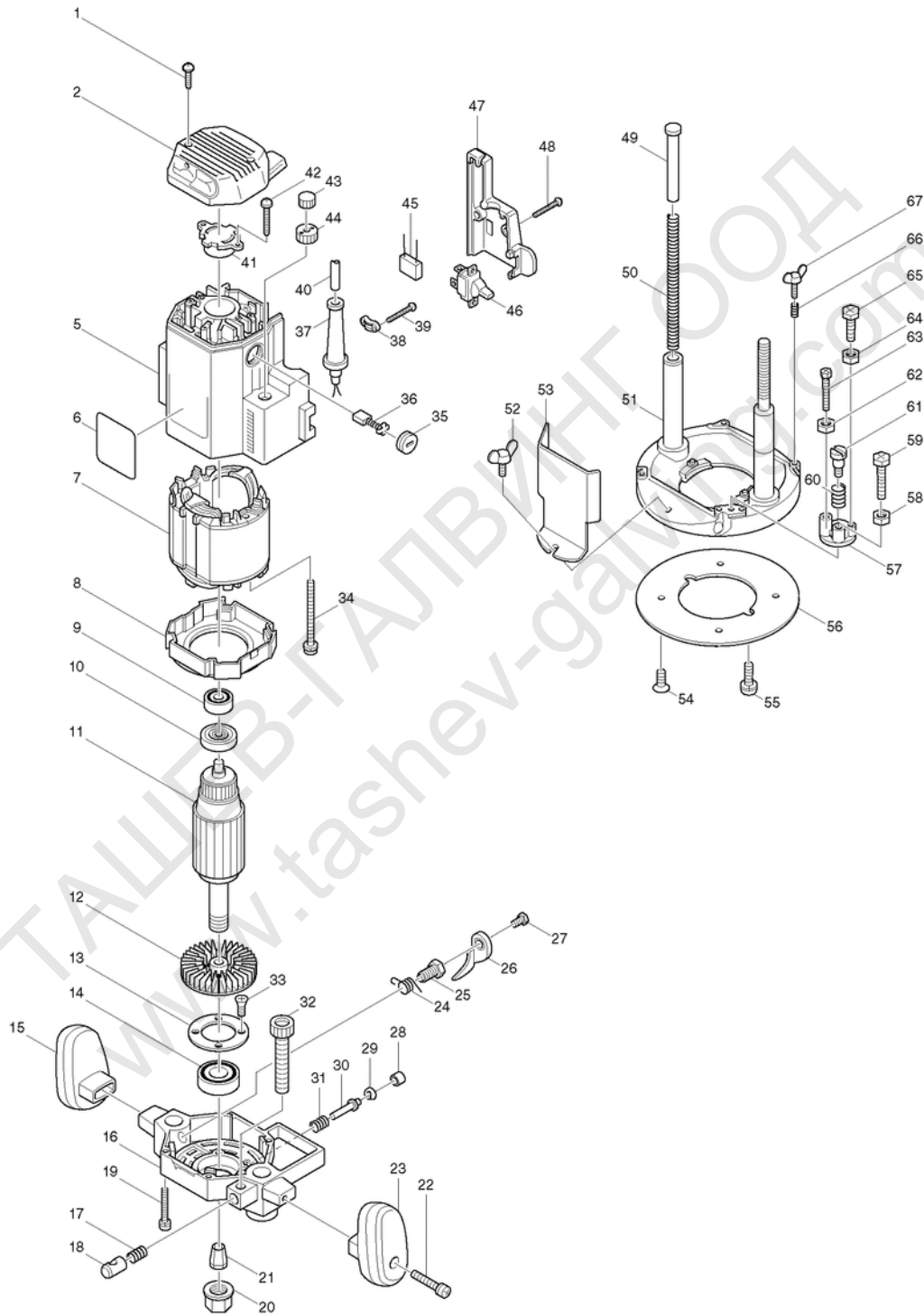


Makita Service Information / Model: 3612



POS	Bestell-Nr.	Artikelbeschreibung	Stk.
1	266021-4	SELBSTSCHNEID. SCHRAUBE 5x20	2
2	415450-0	MOTORGEHÄUSEDECKEL 3612	1
5	159730-1	MOTORGEHÄUSE 3612	1
6	851516-6	TYPENSCHILD 3612	1
7	636058-9	FELD 3612	1
8	415069-5	LUFTABLEITPLATTE 3612C	1
9	211092-6	KUGELLAGER 629DDW	1
9.2	210078-7	KUGELLAGER 629DDW neu	1
9.3	211092-6	KUGELLAGER 629DDW	1
10	681633-6	ISOLIERSCHEIBE 5903R/2414NB/L	1
11	516588-5	ANKER 3612	1
11		*** INC. 9,10,12	
11.2	516588-5	ANKER 3612	1
11.2		*** INC. 9,10,12	
11.3	516588-5	ANKER 3612	1
11.3		*** INC. 9,10,12	
12	241878-4	Lüfterrad 83 3612	1
13	285657-0	SCHUTZRING 3600NB/RP0910/1110	1
14	211326-7	KUGELLAGER 2012DDW	1
14.2	211326-7	KUGELLAGER 2012DDW	1
15	415070-0	KNOPF (L) 3612C/3612	1
16	150443-7	LAGERSCHILD BITTE 152567-5	1
16.2	152567-5	LAGERSCHILD 3612C/3612 N E U	1
17	231142-1	DRUCKFEDER 10 3600B/NB	1
18	323559-3	GEWINDEBOLZEN 3600B/NB	1
19	911263-2	SCHRAUBE M5x40	4
20	763629-0	SPANNMUTTER 12MM 3600NB	1
21	763628-2	SPANNZANGE 12MM 3600NB/3612BR	1
22	911368-8	SCHRAUBE M6x45 3612C	2
23	415407-1	KNOPF 59R 3612C	1
24	231618-8	RÜCKZUGSFEDER 15 3612C	1
25	266015-9	SCHRAUBE M10 3612C/RP2300FC	1
26	344097-2	FESTSTELLHEBEL 3612C	1
27	265269-5	SCHRAUBE M5X12 3600B/NB	1
28	286235-9	KAPPE 11 3612C	1
29	962062-5	SEEGERING R-12 962062-5	1
30	256606-4	SPINDELHALTERSTIFT 6 3600NB	1
31	231037-8	DRUCKFEDER 7	1
32	251861-3	Schraube M10x77 3600B/NB	1
33	251295-0	SENKKOPFSCHRAUBE M4x14	4

POS	Bestell-Nr.	Artikelbeschreibung	Stk.
33.2	251295-0	SENKKOPFSCHRAUBE M4x14	2
34	911944-8	SCHRAUBE M5x80 9037+9039F/SF	2
35	643700-5	KOULENKAPPE 7x22	2
36	191953-5	KOULEN CB-203	1
37	682503-2	KABELSCHUTZ 8-90 HT-345	1
37.2	682540-6	KABELSCHUTZ 9.3-90	1
38	687052-4	KABELKLEMMPLATTE	1
39	265995-6	SELBSTSCHN.SCHRA 4x18 BO5030	2
40	666216-3	POWER SUPPLY CORD 1.5-2-2.5	1
40.2	665865-3	KABEL 1.0-2-2.5 N5900B/TD101	1
41	316499-2	LAGERSCHILD 3612C	1
42	265995-6	SELBSTSCHN.SCHRA 4x18 BO5030	2
43	252625-8	FLÜGELMUTTER M10 3612BR	1
44	410129-8	NYLON MUTTER 10 3612BR/RP-Frä	1
45	645253-0	KONDENSATOR FS2300-6300	1
46	651419-2	SCHALTER ALD164 3612C	1
46.2	651430-4	SCHALTER ALD164 3612C	1
47	415409-7	DECKEL 3612C	1
48	265995-6	SELBSTSCHN.SCHRA 4x18 BO5030	2
49	314062-5	STANGE 3600B/3600NB	1
50	231329-5	DRUCKFEDER 11 3600B	2
51	151407-4	GRUNDPLATTE KPL. 3612C	1
52	924206-5	FLÜGELSCHRAUBE 5X10 924206-5	1
53	410128-0	SPÄNESCHUTZ 3612BR	1
54	912112-6	SENKKOPFSCHRAUBE M4x10	4
56	413063-1	GRUNDPLATTE 3612C	1
57	134205-1	TIEFENANSCHLAG KPL. 3600NB	1
57		*** INC. 58,59,62-65	
58	931202-6	MUTTER M5 RP0900/AN711H/510H	1
59	265335-8	6-KANTSCHRAUBE 5X28	1
60	231231-2	DRUCKFEDER 12 3600B/NB/RP-Frä	1
61	251423-7	SCHRAUBE M6 251423-7 3600B/NB	1
62	931202-6	MUTTER M5 RP0900/AN711H/510H	1
63	265336-6	6-KANTSCHRAUBE M5x40	1
64	931202-6	MUTTER M5 RP0900/AN711H/510H	1
65	265333-2	6-KANTSCHRAUBE M5x16	1
66	231240-1	DRUCKFEDER 7 RP0900	2
67	924216-2	FLÜGELSCHRAUBE 5X15 924216-2	2
1001	342428-9	PARALLELANSCHLAG 3600B/NB/3612	1
1002	781213-9	SPANNSCHLÜSSEL 8	1

POS	Bestell-Nr.	Artikelbeschreibung	Stk.
1003	781030-7	SPANNSCHLÜSSEL 24	1
1006	763804-8	SPANNHÜLSE 8MM 3600B/NB	1
1007	763801-4	SPANNHÜLSE 6MM 3600B/NB	1
1008	924311-8	FLÜGELSCHRAUBE 6X12 924311-8	1
1009	942151-2	SPRENGRING 6	1
1010	941151-9	BEILAGSCHEIBE 6	1
1011	122256-6	ANSCHLAGHALTER 3600B/NB	1
1011		*** INC. A08-A10,A12	
1012	251830-4	SCHRAUBE M10X34 3600B/NB	1
5001	415412-8	ABSAUGSTUTZEN 3612/3612C	1
5002	231372-4	DRUCKFEDER 5 5014/16NB/3612	1
5003	231794-8	RÜCKHOLFEDER 5 3612	2
5004	233024-3	DRUCKFEDER 4 233024-3	1
5005	256221-4	STIFT 3 JR3020/3612/4304T	1
5006	265995-6	SELBSTSCHN.SCHRA 4x18 BO5030	1
5007	266016-7	SCHRAUBE M5X10 3612	2
5008	286239-1	KAPPE 14 3612	1
5009	344098-0	HALTEPLATTE 3612	1
5010	415158-6	EINSCHALTER JR3020/3612/4304T	1
5011	415408-9	KNOPFDECKEL 3612	1
5012	415411-0	ARRETIERKNOPF 3612C/3612	1
5015	253811-4	U-SCHEIBE 5	2